

Proje No: Asansör Seri No: Ölçünün Alındığı Tarih:/...../20.....
 * Proje No GENSIS tarafından verilecektir. **81-20-50** **81-1+A3**

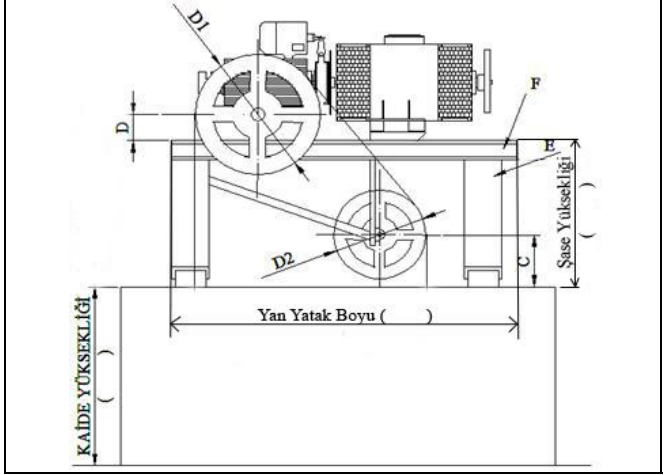
Montaj Firması: Bina Adı:

Risk analizi var mı? Var ise belirtiniz.
Kümbet-Tavan Arası **M.Dairesi Geçiş yolu** **Kuyu Dibi** **Kuyu Üstü**

Not: Ara kat varsa belirtilmelidir.

Katlar	Yükseklik	KAT KAPISI KİLİTLERİ	
		Markası/Tipi	Seri No
10	mm.		
9	mm.		
8	mm.		
7	mm.		
6	mm.		
5	mm.		
4	mm.		
3	mm.		
2	mm.		
1	mm.		
Zemin	mm.		
Bodrum1	mm.		
Bodrum2	mm.		

Makine-Motor Yerleşimi



DİĞER ÖLÇÜLER		
Kıs.	Açıklama / Mesafe	Ölçü
C	Saptırma Kasnağı Yükseklik	mm.
D	Yan Yatak Yüksekliği	mm.
E	Dikey NPU	80 <input type="checkbox"/> 100 <input type="checkbox"/> 120 <input type="checkbox"/>
F	Yatay NPU	80 <input type="checkbox"/> 100 <input type="checkbox"/> 120 <input type="checkbox"/>
D1	Tahrik Kasnağı Çapı	mm.
D2	Saptırma Kasnağı Çapı	mm.

Makine Dairesi Yerleşim Planı

Makine Dairesi Yüksekliği	mm.
M.D.Giriş Kapısı Ölçüleri (Genişlik x Yükseklik)	mm.

MAKİNE - MOTOR	
Markası	
Gücü (kw / HP)	/
Seri No.	

KUMANDA KARTI	
Markası	
Tipi	
Seri No.	

REGÜLATÖR	
Markası	
Tipi / Hızı	/
Seri No.	

FREN BLOKLARI	
Markası	
Tipi	
Seri No.	

Katta bulunan daire sayısı		Adet
----------------------------	--	------

Beyan Yüğü		Kg.
------------	--	-----

Asansörün Hızı		m/sn
----------------	--	------

Durak Adedi		Adet
-------------	--	------

Kat Adedi		Adet
-----------	--	------

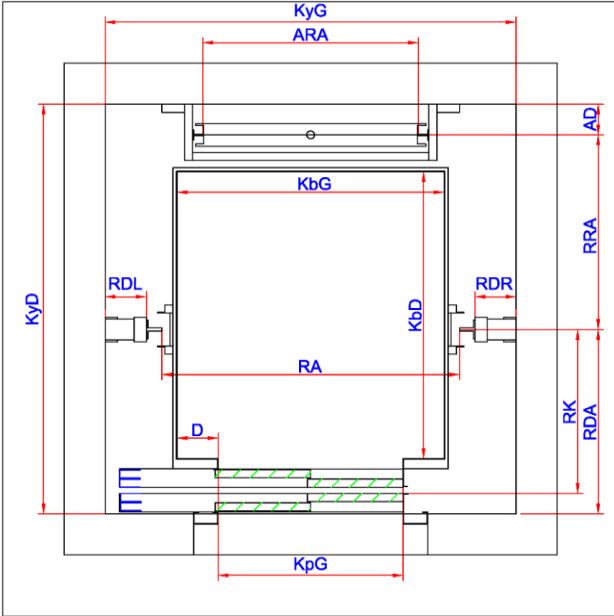
NOT 1: İmalatçınızdan almış olduğunuz kuyu-kabin çizimini, ölçü formunun ekine, binaya ait yapı ruhsatı ve makine dairesi çizimi ile birlikte proje@gensis.com.tr adresine mail atabilirsiniz.

NOT 2: Makine dairesinin üstten görünüşünü çizip volan yönü, havalandırma, giriş kapısı, ana pano ve kumanda panosunun yerleri, regülatörün konumunu ve Makine Dairesi ÖLÇÜLERİ belirtilecek.

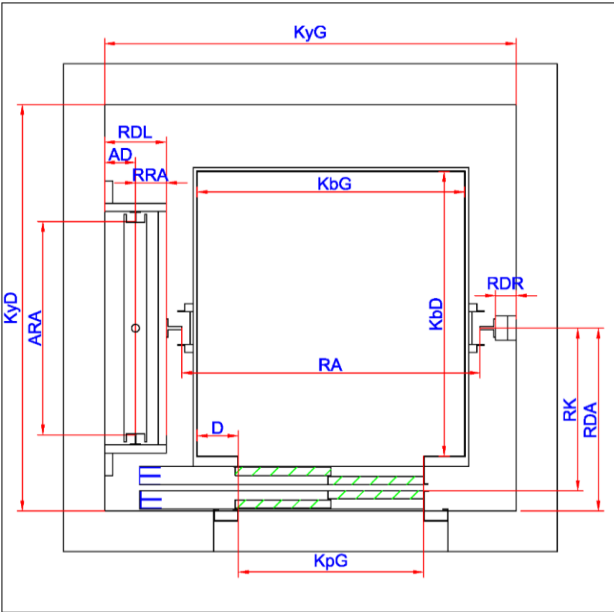
*Kabin ve Kuyu Yerleşimi

(Çizimler örnektir, harf ile belirtilenleri **DİĞER ÖLÇÜLER** bölümüne yazınız.)

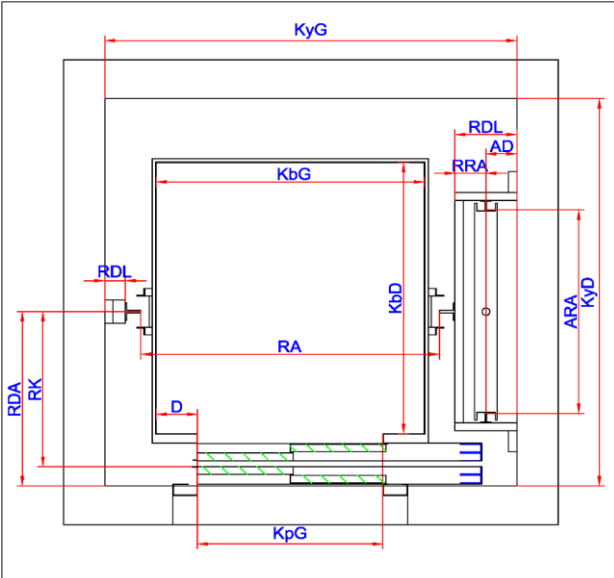
*Karşı Ağırlık **ARKADA** ise;



*Karşı Ağırlık **SOLDA** ise;



*Karşı Ağırlık **SAĞDA** ise;



KAT KAPILARI		
Manuel	Sağ	<input type="checkbox"/>
	Sol	<input type="checkbox"/>
Otomatik Merkezi		
Teleskopik	Sağ	<input type="checkbox"/>
	Sol	<input type="checkbox"/>
Panel Sayısı		

KABİN KAPISI		
Kremayer		
Otomatik Merkezi		
Teleskopik	Sağ	<input type="checkbox"/>
	Sol	<input type="checkbox"/>
Panel Sayısı		

KARŞI AĞIRLIĞIN YERİ	Arkada	<input type="checkbox"/>
	Sağda	<input type="checkbox"/>
	Solda	<input type="checkbox"/>
MALZEMESİ	Barit	<input type="checkbox"/>
	Döküm	<input type="checkbox"/>

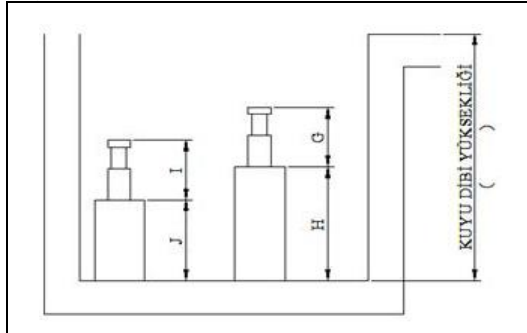
ANA RAYLAR	70 x 65 x 9	<input type="checkbox"/>
	90 x 75 x 16	<input type="checkbox"/>
	125 x 82 x 16	<input type="checkbox"/>
Diğer		
AĞIRLIK RAYLARI	50 x 50 x 5	<input type="checkbox"/>
	70 x 65 x 9	<input type="checkbox"/>
	90 x 75 x 16	<input type="checkbox"/>
Diğer		

DİĞER ÖLÇÜLER		
Kıs.	Açıklama / Mesafe	Ölçü
ARA	Ağırlık Ray Arası	mm.
AD	Ağırlık Ray Merkezi-Duvar Arası	mm.
RRA	Ana Ray - Ağırlık Ray Arası	mm.
RDA	Ana Ray - Duvar Arası	mm.
RK	Ray - Kapı Arası	mm.
RA	Ana Ray Arası	mm.
RDR	Ana Ray - Sağ Duvar Arası	mm.
RDL	Ana Ray - Sol Duvar Arası	mm.
D	Kabin İç Sol Yan Mesafesi	mm.
KyG	Kuyu Genişliği	mm.
KyD	Kuyu Derinliği	mm.
KbG	Kabin Genişliği	mm.
KbD	Kabin Derinliği	mm.
KpG	Kapı Genişliği	mm.

KABİN TAMPONU			
Kauçuk (Tekli)	<input type="checkbox"/>	Kauçuk (2.li)	<input type="checkbox"/>
Kauçuk (4.lü)	<input type="checkbox"/>	Poliüretan	<input type="checkbox"/>
Hidrolik (1.2 m/s)	<input type="checkbox"/>	Hidrolik (1.6 m/s)	<input type="checkbox"/>
Markası			
Tipi			
Seri No.			

AĞIRLIK TAMPONU			
Kauçuk (Tekli)	<input type="checkbox"/>	Kauçuk (2.li)	<input type="checkbox"/>
Kauçuk (4.lü)	<input type="checkbox"/>	Poliüretan	<input type="checkbox"/>
Hidrolik (1.2 m/s)	<input type="checkbox"/>	Hidrolik (1.6 m/s)	<input type="checkbox"/>
Markası			
Tipi			
Seri No.			

Kuyu Dibi Yerleşimi



ÖLÇÜLER		
Kıs.	Açıklama / Mesafe	Ölçü
G	Kabin tamponu yüksekliği	mm.
H	Kabin tamponu baba yük.	mm.
I	Ağ. Tamponu yüksekliği	mm.
J	Ağ. Tamponu baba yüksekliği	mm.
Kuyu dibi yüksekliği		mm.
Konsol arası en uzun mesafe		mm.

ÖLÇÜYÜ ALAN	
Adı Soyadı /Görevi	İmza